

---

# TE-034



Design Quintessence Pty Ltd  
[www.dq.com.au](http://www.dq.com.au)

---

**E** **TORRE ELEVADORA**  
MANUAL DE INSTRUCCIONES

---

**GB** **ELEVATOR TOWER**  
OPERATING INSTRUCTIONS

---

**D** **TRAVERSENLIFT**  
BEDIENUNGSANLEITUNG

---

**F** **PIED ÉLÉVATEUR**  
MODE D'EMPLOI

---

**TORRE ELEVADORA  
TOWERLIFT  
TRAVERSENLIFT  
PIED ÉLÉVATEUR**

**TE-034**

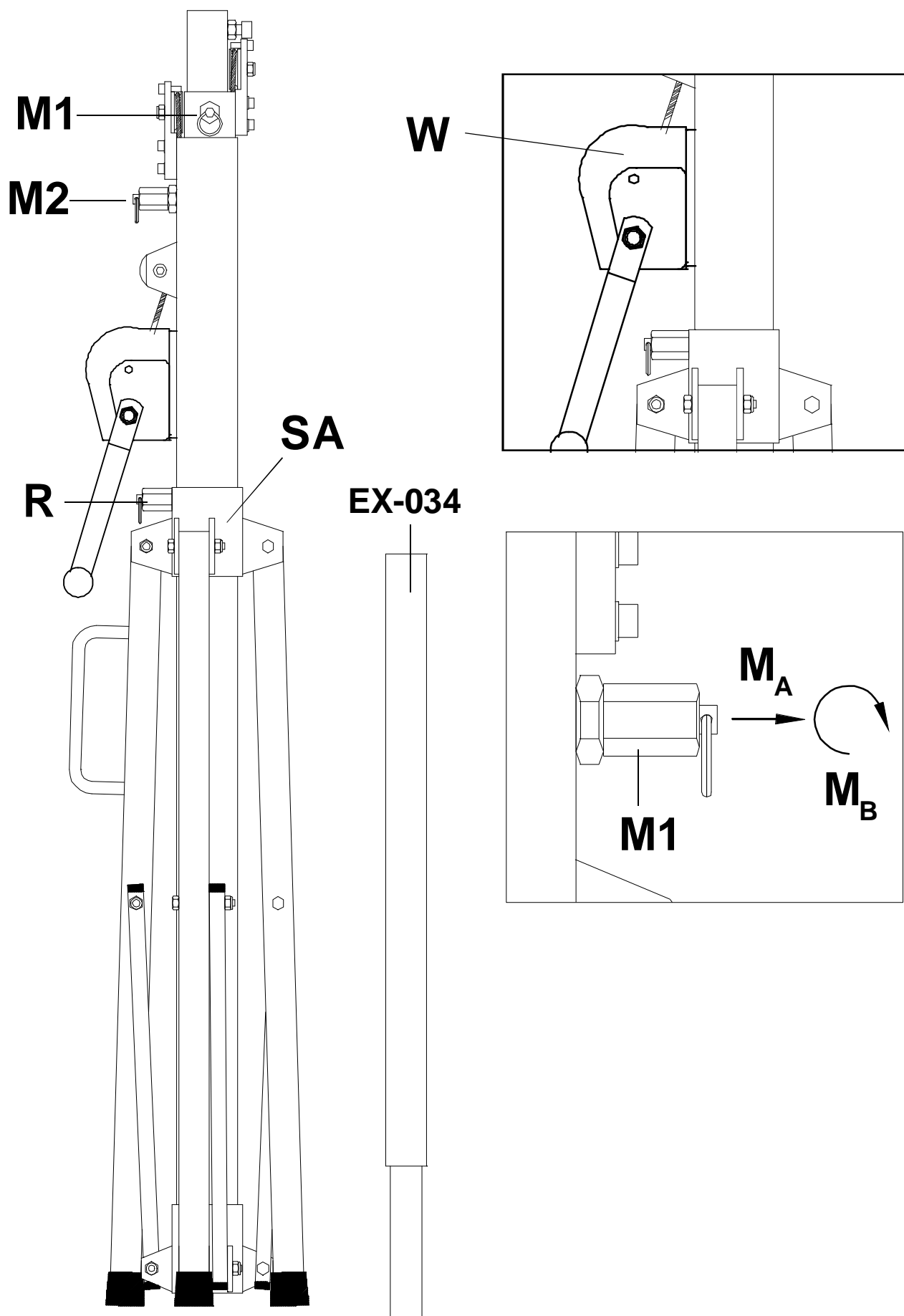


**Fabricante - Manufacturer - Hersteller - Fabricant**



**VMB Española S.A.  
Calle 2 - Pol. Ind. Picassent  
E-46220 Picassent**

Este manual de usuario y catálogo anexo de piezas de repuesto es propiedad de VMB Española, S.A.  
Queda prohibida su reproducción total o parcial por cualquier medio que la tecnología actual permita.  
v9.04 - Depósito legal y Copyright 2009. Todos los derechos reservados.



## CONTENIDO

1. Introducción
2. Datos técnicos
3. Reglas de seguridad
4. Instrucciones de uso
5. Mantenimiento
6. Certificaciones

## 1. INTRODUCCION

Estimado cliente,  
Para facilitar el manejo fiable de la torre elevadora TE-034, hemos creado este manual de instrucciones.

Lea atentamente este manual antes de utilizar la torre elevadora.  
Observe los datos técnicos.

Nuestros productos han sido sometidos a durísimas pruebas y controles durante el proceso de fabricación.

Solamente deben utilizarse piezas de repuesto originales.

El usuario pierde todos los derechos de garantía, si incorpora otros repuestos que no sean originales o lleva a cabo cualquier modificación en el producto.

Para cualquier consulta sobre el producto, debe indicarse el número de referencia y el año de construcción o número de serie.

## 2. DATOS TECNICOS

**2.1** - Torre elevadora modelo TE-034

**2.2** - Diseñada para levantar cargas en sentido vertical a diferentes alturas, como soporte de aparatos de iluminación.

**2.3** - Carga máxima elevable : 125 Kg.

**2.4** - Carga mínima elevable : 25 Kg.

**2.5** - Altura máxima : 3,2 m.  
Con extensión (EX) : 3.8 m.

**2.6** - Altura mínima : 1,26 m.

**2.7** - Superficie de la base : 1,5 x 1,5 m.

**2.8** - Peso de transporte : 21,0 Kg.

**2.9** - Material de construcción : Perfil de acero según DIN 2394.

**2.10** - Sistema telescópico de 2 tramos accionados por cable de acero guiado por poleas acanaladas con cojinetes de bronce SELOIL.

**2.11** - Cabrestante : 450 Kg. de carga máxima con freno automático de retención de la carga. Certificación CE y GS TÜV.

**2.12** - Cable : Acero según DIN 3060. Calidad 180 Kg/mm<sup>2</sup> resistente a la torsión.

**2.13** - Diámetro del cable : 4 mm.

**2.14** - Fijación de los tramos de la torre a la altura de trabajo por pasadores de seguridad de acero ST-37.

**2.15** - Patas con apoyos antideslizantes de caucho sintético.

**2.16** - Anclaje del sistema de apoyo (SA) por gatillo de seguridad.

**2.17** - Protección antióxido y acabado por zincado electrolítico.

## 3. REGLAS DE SEGURIDAD

**3.1** - Colocar la torre elevadora sólo en superficies duras y planas.

**3.2** - Comprobar que el sistema de apoyo (**SA**) está fijado por el gatillo retenedor de seguridad (**R**)

**3.3** - Comprobar que la torre se encuentra en posición vertical.

**3.4** - Comprobar que la torre elevadora está bloqueada en la posición de trabajo mediante los pasadores de seguridad (**M1**, **M2**).

**3.5** - Si se utiliza al aire libre, colocar la torre en suelo firme y asegurarla contra la carga del viento mediante tirantes.

**3.6** - No usar escaleras encima de la torre ni apoyarlas en ella.

**3.7** - Cuidado con salientes, cables, etc. por encima de la torre.

**3.8** - No ponerse debajo de la carga.

**3.9** - No mover la torre si está con carga y elevada.

**3.10** - Antes de utilizar la torre, verificar el estado del cable, éste no debe presentar rotura de hilos o aplastamiento. No usar nunca cables en malas condiciones.

**3.11** - No desmontar nunca la manivela del cabrestante (**W**) si la torre está con carga y elevada.

**3.12** - La carga mínima para un funcionamiento del freno sin problemas es de 25 Kg. Sin esta carga mínima el freno no actuará.

**3.13** - No engrasar ni lubricar el mecanismo de freno del cabrestante.

**3.14** - No autorizada para elevador de personas.

**3.15** - Para el transporte hay que bajar los tramos y bloquearlos con sus pasadores de seguridad.

## 4. INSTRUCCIONES DE USO

**4.1** - Colocar la torre elevadora apoyada sobre una superficie plana y firme en su emplazamiento de trabajo.

**4.2** - Desbloquear el gatillo retenedor de seguridad (**R**) del sistema de apoyo (**SA**). Deslizar el conjunto hacia abajo hasta enclavar de nuevo el gatillo **R** en la posición deseada de apertura de las patas.

**4.3** - Colocar la carga a elevar sobre la torre mediante un soporte adecuado según el caso, de forma que el peso de la carga sólo actúe en sentido vertical. La carga deberá ser como mínimo de 25 Kg.

### 4.4 - Elevar:

Desbloquear el pasador de seguridad (**M1**) y elevar la torre girando la manivela del cabrestante (**W**) en el sentido de las agujas del reloj (**N<sub>1</sub>**), elevando la carga sacando el tramo **1** hasta el tope máximo.

### 4.5 - Aguantar:

Soltar la manivela del cabrestante (**W**), ésta se mantendrá en esa posición por la actuación del freno automático accionado por la carga. Bloquear este primer tramo con el pasador de seguridad (**M1**) fijándolo al tramo **2**.

### 4.6 - Seguir elevando:

Girar de nuevo la manivela del cabrestante (**W**) en el sentido de las agujas del reloj, elevando la carga hasta sacar al máximo el tramo **2** de la torre. Soltar la manivela, que se mantendrá fijada por el freno automático del cabrestante y bloquear con el pasador (**M2**) el segundo tramo.

La torre puede dejarse en cualquier posición intermedia que se necesite, soltando simplemente la manivela del cabrestante y asegurando la torre haciendo coincidir el pasador de seguridad correspondiente con el orificio más próximo a la posición deseada.

## 4.7 - Descenso:

La maniobra de descenso se consigue de la manera contraria. Desbloquear el pasador de seguridad (**M2**) y girar la manivela del cabrestante en sentido contrario a las agujas del reloj (**N<sub>2</sub>**) hasta que descendiendo la carga, quede bajado al máximo el tramo 2.

Desbloquear el pasador (**M1**) y seguir bajando la carga hasta que la torre quede completamente plegada a su altura mínima.

La torre puede dejarse en cualquier posición intermedia que se necesite del mismo modo que al subir la carga.

**4.8** - Para transportar la torre es necesario bajar completamente los tramos y fijarlos con los pasadores de seguridad (**M1**, **M2**). Plegar el sistema de apoyo (**SA**) hasta su posición más cerrada, bloqueándolo con el gatillo de seguridad (**R**).

## 5. MANTENIMIENTO

**5.1** - Comprobar periódicamente el estado del cable. Si un cable presenta rotura de hilos o aplastamiento, debe ser sustituido inmediatamente por otro nuevo. No utilizar la torre elevadora con cables en mal estado.

Utilizar sólo cable de acero DIN 3060 resistente a la torsión.

**5.2** - La torre elevadora se suministra completamente engrasada de fábrica. No obstante, se recomienda engrasar periódicamente según el uso, la corona dentada del cabrestante, los cojinetes del árbol de accionamiento y el buje, la rosca de la manivela y los tramos.

### ATENCIÓN:

**No engrasar ni lubricar el mecanismo del freno.**

Los discos de freno, han sido engrasados con una grasa especial resistente al calor y la presión. No deben ser utilizados otros productos para evitar influir negativamente en el funcionamiento del freno.

No es necesario engrasar los discos de freno.

**5.3** - La torre elevadora TE-034, debe ser comprobada por un experto como mínimo una vez al año de acuerdo con su utilización.

**5.4** - Sólo deben utilizarse piezas de repuesto originales para garantizar una continuada seguridad de uso.

El usuario pierde todos los derechos de garantía, si incorpora otros repuestos que no sean originales o lleva a cabo cualquier modificación en el producto.

**5.5** - Para solicitar cualquier pieza de repuesto, debe indicarse su número de referencia, que figura en las hojas de despiece de este manual.

## 6. CERTIFICACIONES



Directiva de máquinas:  
**89/392/CE** y **98/37/CE**

- **BGV C1 (GUV-VC1) / BGG 912 (GUV-G912)**

## CONTENTS

1. Introduction.
2. Technical information.
3. Safety precautions.
4. Operation.
5. Maintenance.
6. Certifications.

## 1. INTRODUCTION

Dear customer,  
In order to make a reliable operating of the elevator tower TE-034 possible, we have created this operating instruction.

Before use, you are required to read the operating instructions.  
Please note the technical data.

Our products are subjected to stringent test prior to series production and are monitored continuously and closely during the manufacturing process.

In order to maintain this guarantee of function and safety, original parts of the manufacturer's design must be used. The user forfeits all rights to claim if parts other than those of the manufacturer are used or modifies the product in any other way.

We reserve the right to modify design and performance without prior notice when contacting us with queries or ordering spare parts the model type, year of manufacture, and serial number are to be quoted.

## 2. TECHNICAL INFORMATION

**2.1** - Elevator tower TE-034

**2.2** - Designed to lift loads vertically up to different heights as support for sets of illumination.

**2.3** - Maximum load : 125 Kg (275lb).

**2.4** - Minimum load : 25 Kg (55lb).

**2.5** - Maximum height : 3,2 m (12.5').  
With extension : 3,8 m (12.5').

**2.6** - Minimum height : 1,26 m (4.1').

**2.7** - Area of base : 1,5 x 1,5 m (4.9 x 4.9').

**2.8** - Transport weight : 21,0 Kg (47lb).

**2.9** - Construction material : Steel profiles DIN 2394.

**2.10** - Two profiles telescopic system operated by cable of steel and guided by channelled steel pulleys with ball bearings.

**2.11** - Winch : 450 Kg. of maximum load with automatic brake to stop the load.  
Certification CE and GS TÜV.

**2.12** - Cable : Steel DIN 3060. Quality 180 Kg/mm<sup>2</sup> . Twisting - resistant.

**2.13** - Cable diameter : 4 mm.

**2.14** - Fixing of the profiles to the height desired by safety steel ST-37 catches.

**2.15** - Legs with nonslip synthetic rubber mounting plates.

**2.16** - Support system (**SA**) fixation with safety catch pawl.

**2.17** - Antirust protection and zinc coated finish.

## 3. SAFETY PRECAUTIONS

**3.1** - Place the tower only in strong and level surfaces.

**3.2** - Check that the support system (**SA**) is fixed by the safety catch pawl (**R**).

**3.3** - Verify that the tower is in a vertical position.

**3.4** - Verify that the tower is blocked in the working position by means of the safety catches (**M1**, **M2**).

**3.5** - To use the tower in the open air, place the tower in terra firma and protect it against the wind action.

**3.6** - Do not use stairways neither over the tower nor leaned in it.

**3.7** - Be careful with cables, prominent objects, etc. placed above the tower.

**3.8** - Do not stay under the load.

**3.9** - Do not move the tower when it is lifted with load.

**3.10** - Before any use of the tower verify the cable, this must be free of cuts and fraying.

**3.11** - Never take to pieces the hand crank of the winch (**W**) if the tower is lifted with load.

**3.12** - Minimum tractive force required for a perfect braking function : 25 Kg. The brake will not function without this minimum load.

**3.13** - Do not apply oil or grease to the brake mechanism.

**3.14** - Not approved for lifting persons.

**3.15** - For the transport, lower all the sections and blockade them with their safety catches.

## 4. OPERATION

**4.1** - In order to place the tower in their working location, put the tower on a hard and level surface.

**4.2** - Remove the safety catch pawl (**R**) of the support system (**SA**). Lower the support system (**SA**) until you fix the safety catch pawl (**R**) in the required position.

**4.3** - Put the load on top of the tower using the suitable support, in order to make work the weight of the load only in the vertical direction. The minimum load must be 25 Kg.

### 4.4 - Lifting:

Lift the blockade on the safety catch (**M1**) and elevate the tower rotating the hand crank of the winch (**W**) in a clockwise (**N<sub>1</sub>**), lifting the load and getting completely out the first profile.

### 4.5 - Stopping:

Release the hand crank of the winch (**W**), it will keep that position by means of the automatic brake activated by the load. Blockade this first profile with the safety catch (**M1**) fixing it to the second profile.

### 4.6 - To continue lifting:

Rotate again the hand crank of the winch (**W**) in a clockwise, lifting the load until to get out completely the second profile. Release the hand crank, which will be fixed by the automatic brake, and blockade the second and third profiles, with the safety catch (**M2**).

The tower can be left in any intermediate position which would be necessary, simply releasing the hand crank and insuring the tower with the safety catch corresponding to the nearest hole to the desired position.



## 4.7 - Lowering:

The manoeuvre of lowering is obtained by the opposite way. Lift the blockade on the safety catch (**M2**) and rotate the hand crank of the winch in a counterclockwise (**N<sub>2</sub>**) lowering the load until that the second profile would be completely folded. Lift the blockade on the safety catch (**M1**) and continue lowering the load until that the tower would be completely folded down to its minimum height.

The tower can be left in any intermediate position which would be necessary, the same as lifting the load.

**4.8** - For the transport of the tower is necessary to fold the tower lowering completely all the profiles, blockading them with the safety catch (**M1**, **M2**). Close the support system (**SA**) and then fix the safety catch pawl (**R**).

## 5. MAINTENANCE

**5.1** - The cable is to be regularly checked for wear (ie: kinks, single strand breakage). Faulty cables must be replaced immediately. Do not use the elevator tower with faulty cables.

Only use handle cables DIN 3060.

**5.2** - The elevator tower has been lubricated in the workshop. It is nevertheless recommended that oil is regularly applied to the gear drive, the bearing bushes on the drive shaft and to the drum hub, the thread of the handle and the profiles of the tower.

### ATTENTION:

***Do not apply oil or grease to the brake mechanism.***

The brake washers have been pregreased with an special warmth and pressure resistant grease. Do not use other greases as this will effect the winch brake performance.

It is not necessary greasing the brake washers.

**5.3** - The elevator tower TE-034 must be inspected by trained personnel at least once annually.

**5.4** - In order to maintain this guarantee of function and safety, original parts of the manufacturer's design must be used.

The user forfeits all rights to claim if parts other than those of the manufacturer are used or modifies the product in any other way.

**5.5** - When any spare part would be required, it is necessary to indicate its reference number, which is included in the spare part of this manual.

## 6. CERTIFICATIONS

- 

EC Machinery Directive  
**89/392/ECC and 98/37/ECC**

- **BGV C1 (GUV-VC1) / BGG 912 (GUV-G912)**

## Inhaltsverzeichnis

1. Einführung.
2. Technische Daten.
3. Sicherheitsmaßnahmen.
4. Bedienungsanleitung.
5. Wartung.
6. Zertifikat

## 1. Einführung.

Sehr geehrter Kunde,  
die vorliegende Betriebsanleitung wurde mit dem Zweck erstellt, eine zuverlässige Bedienung des TE-034 Hebeturms zu ermöglichen. Lesen Sie bitte die Betriebsanleitung vor Inbetriebnahme Hebeturms sorgfältig durch.  
Bitte beachten Sie auch die technische Daten.

Unsere Produkte unterliegen strengsten Prüfungen und Kontrollen bei der Fertigung. Es sind ausschließlich Original-Ersatzteile zu verwenden. Für den Anwender werden alle Gewährleistungsansprüche aufgehoben, wenn er Nicht-Original-Ersatzteile verwendet bzw. Änderungen am Produkt selbst vornimmt.

## 2. Technische daten.

- 2.1** - Hebeturm, Typ TE-034.
- 2.2** - Das Gerät ist zum senkrechten Heben von Lasten, wie auf verschiedene Höhen, konzipiert worden.
- 2.3** - Zulässige Hubkraft : 125 Kg.
- 2.4** - Mindesthublast : 25 Kg.
- 2.5** - Zulässige Hubhöhe : 3,80 m.
- 2.6** - Mindeshubhöhe : 1,26 m.
- 2.7** - Grundplattenfläche : 1,5 x 1,5 m.

**2.8** - Transportgewicht : 21,0 Kg.

**2.9** - Werkstoff : Stahlprofil nach DIN 2394.

**2.10** - Teleskopierbares System, bestehend aus swe, von einem über genufete Rollen mit Wälzlagern geführten Stahlseil angetriebenen Abschnitten.

**2.11** - Die Winde, mit einer zulässigen Hublast von 450 Kg. is mit einer automatischen Lasthaltebremse ausgestattet.  
CE und GS TÜV.

**2.12** - Seil : aus Stahl nach DIN 3060. Gute 180 Kg/mm<sup>2</sup> verwindungsstelf.

**2.13** - Seildurchmesser : 4 mm.

**2.14** - Arretierung der Turmabschnitte auf die Arbeitshöhe über Sicherheitsbolzen aus Stall, Werkstoff : ST-37.

**2.15** - Ausleger mit rutschfesten Gummifüßen aus synthetischem Kautschuk.

**2.16** - Stützsystem (**SA**) mittels der Sicherheitsbolzen.

**2.17** - Korrosionsschutz und Veredelung durch elektrolytische Verzinkung.

## 3. Sicherheitsmaßnahmen.

**3.1** - Den Hubturm nur auf harten und ebenen Flächen aufstellen.

**3.2** - Prüfen Sie bitte, dass das Stützsystem (**SA**) mittels der Sicherheitsbolzen (**R**) befestigt ist.

**3.3** - Prüfen Sie bitte, ob der Lift senkrecht steht.

**3.4** - Prüfen Sie bitte, ob der turm in seiner Arbeitsstellung mittels Sicherheitsbolzen (**M1**, **M2**) fixiert ist.

**3.5** - Bei Freiluftanwendungen, den Turm auf festen Boden stellen und mittels Seilanker gegen die Windbelastung schützen.

**3.6** - Keine Leiter auf dem Turm verwenden bzw. auf diesem anlehnen.

**3.7** - Achten Sie bitte auf herausragende Teile (wie Seile Drähte, Deckenvorsprünge usw.) oberhalb des Turmes.

**3.8** - Niemand soll sich unter dem Turm aufhalten.

**3.9** - Den Turm nicht bewegen, wenn dieser unter Last und ausgefahren ist.

**3.10** - Vor der Verwendung des Turms den Seilzustand kontrollieren. Das Seil darf keine drahtbrüche bzw. Quetschstellen aufweisen. Unter keinen Umständen Seile in schlechtem Zustand verwenden.

**3.11** - Niemals die Windelkurbel (**W**) bei unter Last stehendem und ausgefahrenen Turm abbauen.

**3.12** - Die Mindestlast für eine reibungslose Funktion der Bremse beträgt 25 Kg. Ohne diese Mindestlast spricht die Bremse nicht an.

**3.13** - Die Lastdruckbremse weder schmieren noch ölen.

**3.14** - Der Heberturm ist nicht als Personenaufzug zugelassen.

**3.15** - Für den Transport sind alle Abschnitte herunterzufahren und mit den entsprechenden Sicherheitsbolzen zu fixieren.

## 4. Bedienungsanleitung.

**4.1** - Den Heberturm auf eine ebene und feste Fläche an der Arbeitsstelle aufstellen.

**4.2** - Den Sicherheitsbolzen (**R**) des Stützsystems (**SA**) entriegeln. Das System weiter senken bis der Bolzen (**R**) in der gewünschten Position der Öffnung der Ausleger eingerastet ist.

**4.3** - Die zu hebende Last auf dem Turm mittels eines geeigneten Trägers so aufstellen, daß das Lastgewicht nur senkrecht wirkt. Die Mindestlast muß 25 Kg. betragen.

### 4.4 - Heben:

Den Sicherheitsbolzen (**M1**) entsperren und den Turm mit der Last durch Drehen der Windelkurbel (**W**) im Uhrzeigersinn (**N<sub>1</sub>**), heben, indem man Turmabschnitt **1** voll herausfährt.

### 4.5 - Halten:

Windelkurbel (**W**) loslassen. Durch die Wirkung der von der Last betätigten automatischen Bremse bleibt die Kurbel in dieser Stellung. Diesen ersten Abschnitt mittels des Sicherheitsbolzen (**M1**) verriegeln.

### 4.6 - Weiter heben:

Erneut die Windelkurbel (**W**) im Uhrzeigersinn drehen.

Dabei wird die Last weiter angehoben, bis der Turmabschnitt voll herausgefahren ist. Die Kurbel loslassen. Durch die Wirkung der automatischen Lastdruckbremse bleibt diese in dieser Stellung. Mittels Bolzen (**M2**) den **2**.

Der Turm kann in jeder beliebigen Zwischenstellung belassen werden, indem man einfach die Kurbel losläßt und den Turm durch Hineindrücken des Bolzens in das entsprechende Loch die gewünschte Stellung befestigt.

## 4.7 - Senken:

Der Senkvorgang erfolgt umgekehrt! Bolzen (M2) entriegeln und den Turm weiter nach unten senken bis Abschnitt 2 voll heruntergefahren ist. Bolzen (M1) entriegeln und die Last weiter senken bis der Heberturm vollkommen bis zur Mindesthöhe heruntergefahren ist.

Der Heberturm kann genauso wie beim Heben der Last auf jeder beliebiger Zwischenstellung belassen werden.

4.8 - Für den transport des Turmes ist dieser durch Senken der Einzelabschnitte herunterzufahren, wobei die Einzelabschnitte mittels der Sicherheitsbolzen (M1, M2) befestigt werden müssen. Das Stützsystem (SA) vollkommen bis zur Mindesthöhe herunterfahren und mit dem Sicherheitsbolzen (R) fixieren.

## 5. Wartung.

5.1 - Regelmäßig den Seilzustand kontrollieren. Weist ein Seil Drahtbrüche bzw. Quetschungen auf, ist es sofort durch ein neues zu ersetzen. Unter keinen Umständen den Heberturm mit Seilen in schlechtem Zustand verwenden.

Nur verwindungssteifes Stahlseil nach DIN 3060 verwenden.

5.2 - Der Heberturm wird werkseitig komplett geschmiert geliefert. Es wird jedoch empfohlen, regelmäßig (je nach Bedarf) das Zahnrad der Winde, die Wälzlager der Antriebswelle und Hülse, das Kurbelgewinde und die Abschnitte zu schmieren.

### **ACHTUNG:**

***Die Bremsscheiben nicht einölen oder fetten!***

5.3 - Der Heberturm TE-034 sollte von einer Fachkraft mindestens einmal jährlich geprüft werden.

5.4 - Für eine kontinuierliche Betriebssicherheit sind ausschließlich Original-Ersatzteile zu verwenden.

Alle Gewährleistungsansprüche sind für den Anwender aufgehoben, wenn er Nicht-Original-Ersatzteile verwendet bzw. Änderungen am Produkt von selbst vornimmt.

5.5 - Für die Bestellung von Ersatzteilen ist stets dessen Bestellnummer anzugeben, welche den Stücklisten-Blättern dieser Anleitung zu entnehmen ist.

### **VMB Service Deutschland:**

Tel : 04442 - 92900

Fax: 04442 - 929090

## 6. ZERTIFIKAT



Maschinenrichtlinie  
89/392/EWG und 98/37/EWG

- BGV C1 (GUV-VC1) / BGG 912 (GUV-G912)

## SECTIONS

1. Introduction.
2. Données techniques.
3. Précautions d'emploi.
4. Utilisation.
5. Entretien.
6. Certifications

## 1. INTRODUCTION

Cher utilisateur,

Le but du présent mode d'emploi est de vous permettre l'utilisation du pied VMB TE-034 avec le maximum d'efficacité et de sécurité; c'est pourquoi nous vous invitons à prendre connaissance de ce document avec la plus grande attention et de tenir compte des informations techniques qui s'y trouvent.

Nos produits subissent des tests rigoureux avant toute production qui est elle-même sévèrement contrôlée tout au long du processus de fabrication.

Dans le but de maintenir intactes les clauses de garantie du produit, il est impératif de faire usage exclusivement des composants d'origine; tout manquement à cet impératif ou toute modification de quelque nature que ce soit rendra caduque toute application de la garantie.

VMB se réserve le droit d'apporter toute modification à ces produits sans avis préalable.

Toute commande ou question relative aux pièces détachées doit être accompagnée du type de pied, de l'année de construction ainsi que du numéro de série de l'appareil.

## 2. DONNEES TECHNIQUES

**2.1** - Pied élévateur TE-034

**2.2** - Elévation à différentes hauteurs de toutes charges destinées à l'éclairage.

**2.3** - Charge maximale : 125 Kg.

**2.4** - Charge minimale : 25 Kg.

**2.5** - Hauteur maximale : 3,2 m.  
Avec extension (EX) : 3,8 m.

**2.6** - Hauteur minimale : 1,26 m.

**2.7** - Surface de base : 1,5 x 1,5 m.

**2.8** - Tare : 21,0 Kg.

**2.9** - Matière : profils d'acier DIN 2394.

**2.10** - Deux profilés télescopiques actionnés par câble d'acier circulant dans des poulies à gorge sur roulements à billes.

**2.11** - Treuil : 450 Kg. de charge maximale avec frein automatique.  
Certifié CE et GS TÜV.

**2.12** - Câble : Acier DIN 3060 180 Kg/mm<sup>2</sup> anti torsión.

**2.13** - Câble diamètre : 4 mm.

**2.14** - Blocage à la hauteur désirée par goupille de sécurité acier à ressort ST-37.

**2.15** - Pieds avec semelles anti-dérapantes en caoutchouc synthétique.

**2.16** - Blocage du système d'appui (**SA**) avec goupille de sécurité.

**2.17** - Protection anti rouille et finition en zinc électrolytique.

## 3. PRECAUTIONS D'EMPLOI

**3.1** - Placer le pied sur une surface dure et horizontale.

**3.2** - Vérifier que le système d'appui (**SA**) est bien fixé par la goupille de sécurité (**R**).

**3.3** - Vérifier que la tour élévatrice se trouve en position verticale.

**3.4** - Lorsque le pied sera à sa hauteur définitive, vérifier le bon enclenchement du goupille de sécurité (**M1**).

**3.5** - En cas d'utilisation en extérieur, ne placer le pied que sur une surface dure et élinguer si nécessaire en cas de vent.

**3.6** - Ne pas appuyer d'échelle contre ou dans le pied.

**3.7** - Veiller à ne pas accrocher des câbles et autres objets placés au dessus du pied.

**3.8** - Ne pas stationner sous la charge.

**3.9** - Ne pas déplacer le pied lorsqu'il est déployé et chargé.

**3.10** - Avant toute utilisation, vérifier le bon état général du câble. En cas de doute, il vaut mieux renoncer à son usage avant le remplacement du câble.

**3.11** - Il est interdit de démonter la manivelle du treuil (**W**) lorsque celui-ci est en tension.

**3.12** - La charge minimale pour un bon fonctionnement du frein est de 25 Kg. En dessous de cette charge, le frein est sans effet.

**3.13** - Ne pas mettre d'huile ou graisse sur le mécanisme du frein.

**3.14** - Ne pas utiliser ce pied pour l'élévation de personnes.

**3.15** - Pour le transport, replier le pied entièrement et bloquer le goupille de sécurité.

## 4. UTILISATION

**4.1** - Mettre le pied en position sur une surface dure et horizontale.

**4.2** - Débloquer la goupille de sécurité (**R**) du système d'appui (**SA**). Faire glisser l'ensemble vers le bas et, une fois arrivé à la position d'ouverture des pieds voulue, remettre la goupille de sécurité (**R**).

**4.3** - Mettre en place la charge en se servant d'un accessoire support adéquat et veiller à ce que la charge ne puisse se déplacer que dans un plan vertical. La charge minimale est de 25 Kg.

### 4.4 - Elévation:

Débloquer la goupille de sécurité (**M1**) et élever la charge en tournant la manivelle du treuil (**W**) dans le sens des aiguilles d'une montre (**N<sub>1</sub>**), jusqu'à ce que le premier profil soit entièrement sorti du deuxième.

### 4.5 - Arrêt:

Arrêter la rotation de la manivelle (**W**), et la charge activera le frein automatique de treuil. Enclencher la goupille (**M1**) afin de rendre solidaire le premier profil avec le second.

### 4.6 - Continuer l'élévation:

Tourner la manivelle du treuil (**W**) dans le sens des aiguilles d'une montre jusqu'à l'extraction totale du second profil, et le rendre solidaire du troisième profil au moyen de la goupille de sécurité (**M2**). Afin de positionner la hauteur voulue, débloquer la goupille et monter ou descendre la charge jusqu'à encliquetage dans le trou correspondant à la position la plus proche de celle désirée.

## 4.7 - Descente:

Agir en sens inverse. Dégoupiller la goupille de sécurité (**M2**) et tourner la manivelle du treuil (**W**) dans le sens opposé aux aiguilles d'une montre (**N<sub>2</sub>**) jusqu'à ce que le profil soit en position minimale. Continuer de de la sorte jusqu'à ce que tous les profils soient aussi en position minimale. Noter que la charge peut être maintenue dans n'importe quelle position simplement en arrêtant le mouvement de la manivelle du treuil.

**4.8** - Pour le transport du pied, il est nécessaire de replier entièrement les profils, et les bloquer en sécurité avec les goupilles de sécurité (**M1**, **M2**). Plier le système d'appui (**SA**) en position fermée en le bloquant avec la goupille de sécurité (**R**).

## 5. ENTRETIEN

**5.1** - Vérifier régulièrement le câble ( boucles, plis, rupture de brin, usure anormale ). Un câble abîmé doit être remplacé immédiatement. Ne jamais utiliser le pied avec un câble défectueux. Utiliser exclusivement un câble répondant à la norme DIN 3060.

**5.2** - L'appareil à été lubrifié en usine. Il est cependant recommandé de procéder régulièrement à la lubrification de tous les mécanismes tournants tels que roues dentées, poulies et roulements, axe de treuil et axe de manivelle, profils.

### ATTENTION:

***Ne jamais lubrifier le mécanisme de freinage.***

Les rondelles du mécanisme de frein ont été lubrifiées en usine avec une graisse spéciale. L'utilisation d'une autre graisse altérerait grandement l'efficacité du freinage. Il n'est pas nécessaire de graisser ce mécanisme.

**5.3** - Le pied TE-034 doit être inspecté annuellement par un personnel qualifié.

**5.4** - Afin de garantir un bon fonctionnement et une sécurité maximale, il doit être fait usage des pièces détachées en provenance du fabricant. Toute réclamation sera nulle en cas de non respect de cette clause.

**5.5** - Il est nécessaire lors de toute commande d'indiquer le numéro de pièce figurant sur la liste jointe à ce manuel.

## 6. CERTIFICATIONS

- 

Directives **89/392/CE** et **98/37/CE** sur les machines dans la CE.

- **BGV C1 (GUV-VC1) / BGG 912 (GUV-G912)**



### Test report about an acceptance inspection

Device typ: Towerlift  
Typ: TE-34  
Fabrikator: VMB ESPAÑOLA S.A.  
Pol. Industrial Picassent  
Final Calle 2  
E-46220 Picassent  
VALENZIA

Technical specifications: charge maximum: 125kg  
Charge minimum: 25 kg  
minimum high: 1,26 m  
maximum high: 3,80 m  
Serial Number : 059031  
Year of manufacture : 2009

Foundation : BGV C1, BGG 912

Test result: The accomplishment of the towerlift complies the safty-related receivables of the BGV-C1.

Clue: At each towerlift is an EG-declaration of conformity to deliver.

Bevor the towerlift is commissioning at first is an optical control from an assessor after BGG 912 necessary.

Berlin, 16.06.2010

Dipl.-Ing. Konrad Haak





# CERTIFICADO 154 / 2005



**Declaración de conformidad CE según la directiva 89/392/CE y 98/37/CE del Parlamento Europeo sobre máquinas, apartado: Elevadores de accionamiento manual.**

**- FABRICANTE:**



**VMB Española S.A.**  
**Pol. Ind. Picassent - Calle 2 ( final )**  
**E-46220 Picassent - VALENCIA**

**- TIPO DE MAQUINA:** Torre telescópica para elevación de estructuras

**- MODELO:** TE-034

**- DESCRIPCION:** Elevador telescópico de 3 tramos.  
Altura mínima: 1.26 m  
Altura máxima: 3.8 m  
Peso mínimo de elevación: 25 Kg ( 250 N )  
Peso máximo de elevación: 125 Kg ( 1.000 N )  
Superficie base: 1.5 x 1.5 m  
Cabrestante elevador GOLIAT.

Declaramos que las torres elevadoras VMB cumplen las disposiciones de **la directiva de máquina 89/392/CE, 98/37/CE**, las demás normativas CE y ampliaciones correspondientes.

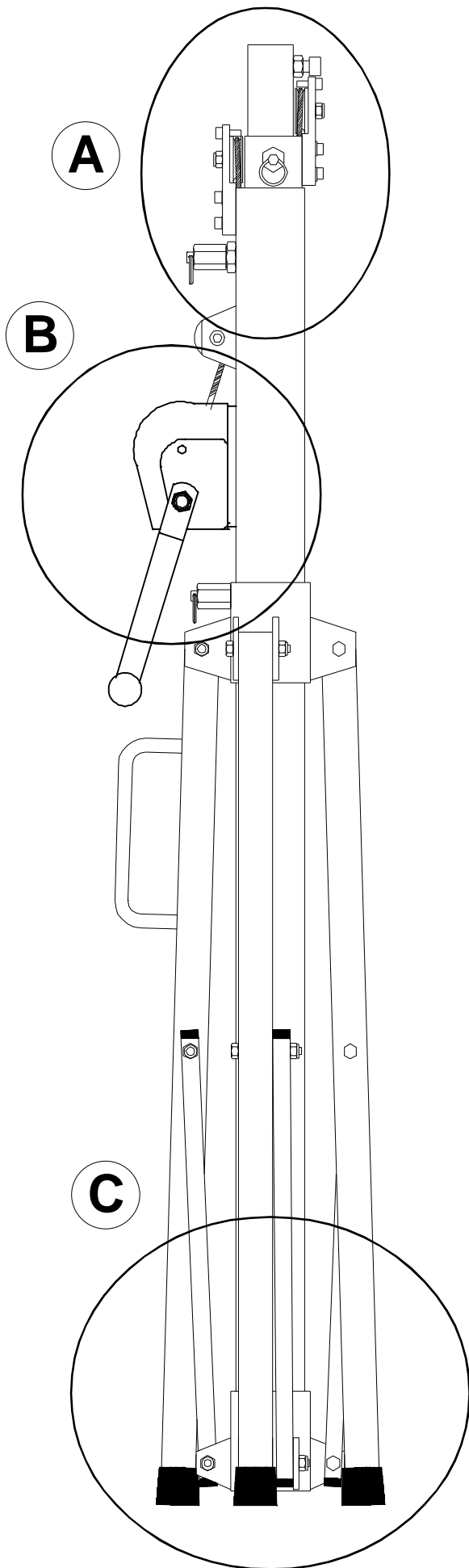
Picassent 20 Junio 2010

**VMB Española, S.A.**  
P. I. Picassent - Calle 2, Final P. I.  
46220 PICASSENT (Valencia)

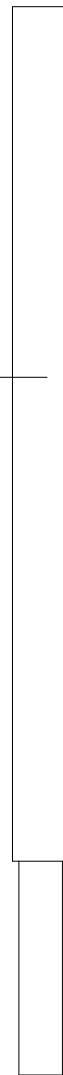
  
Vicente Matalí  
Director Gerente

# TE-034

---

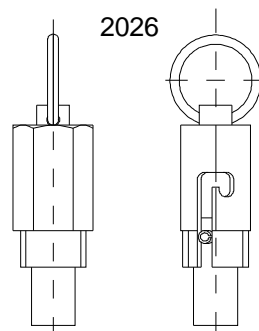
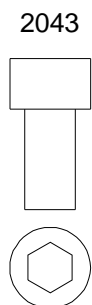
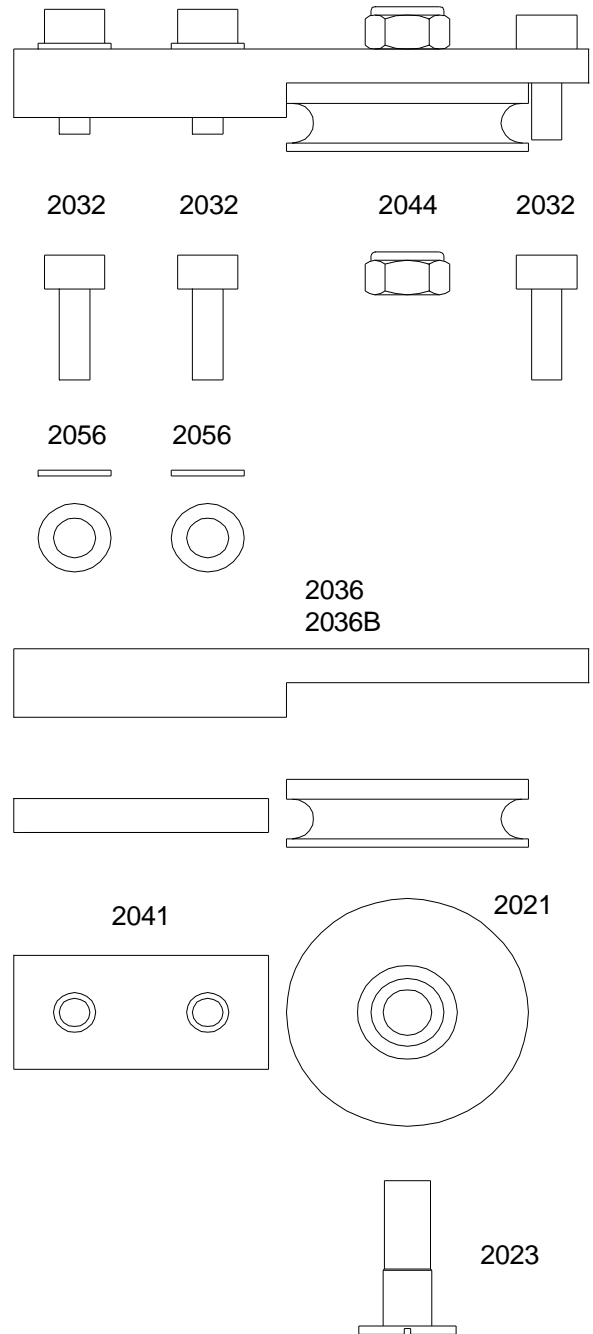
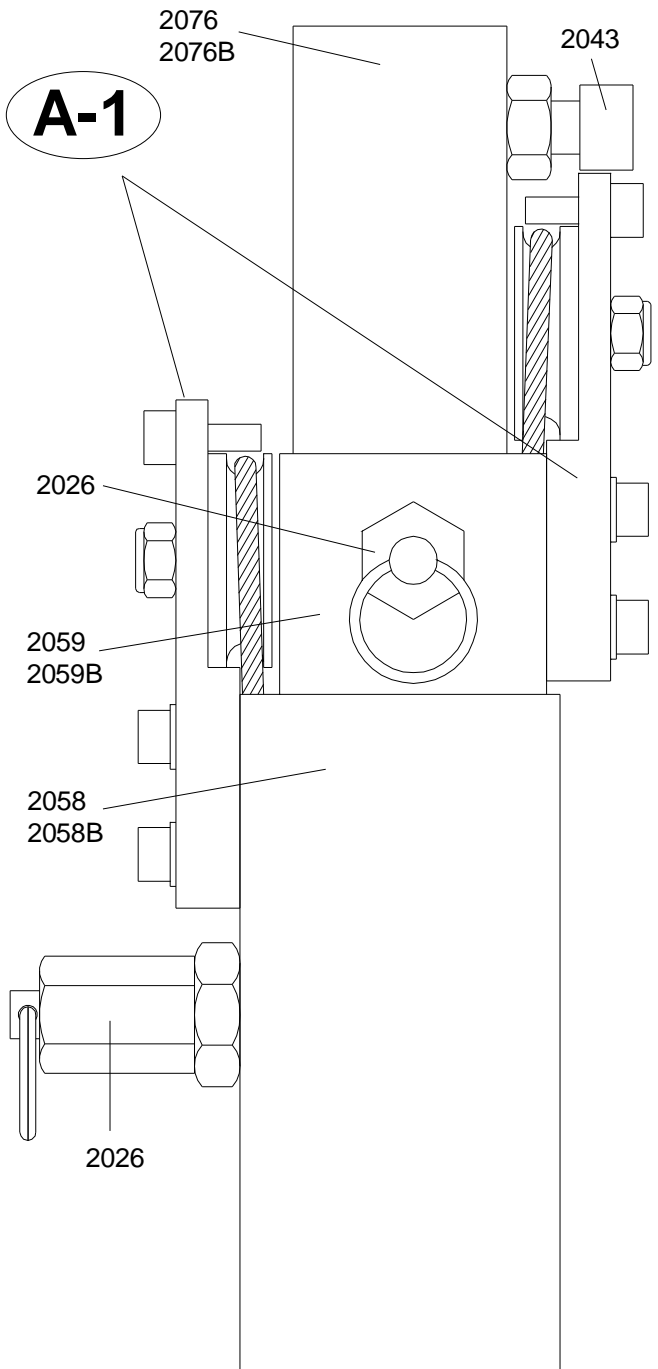


EX-034  
EX-034B

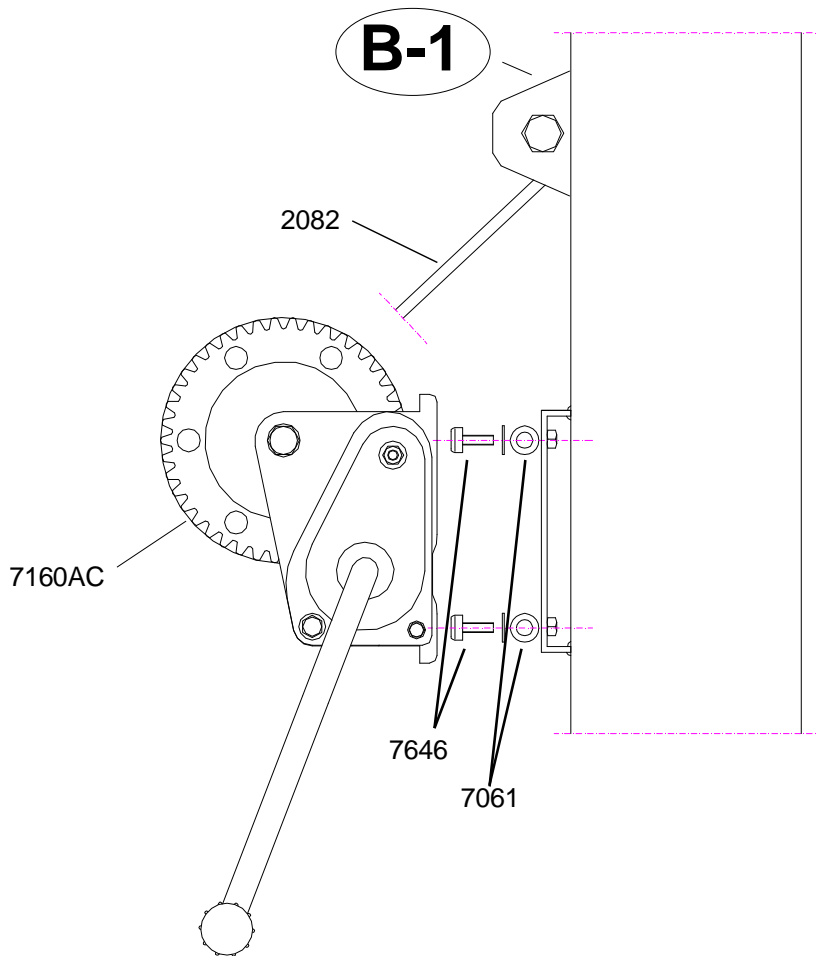


**A**

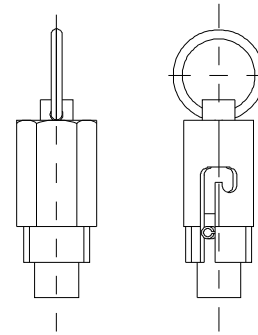
**A-1**



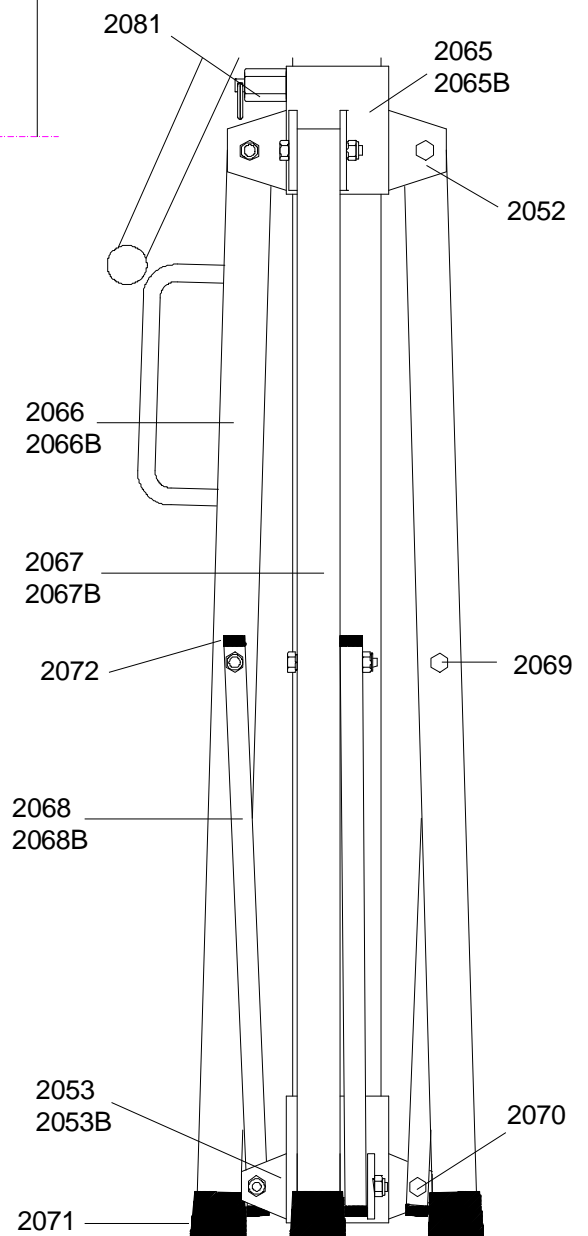
**B**



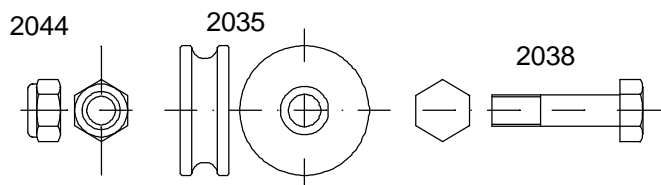
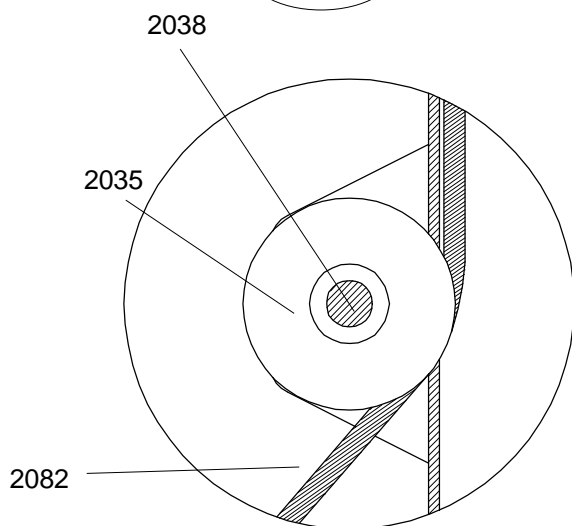
2081



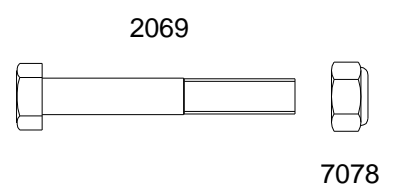
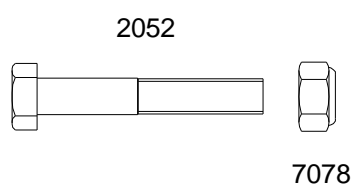
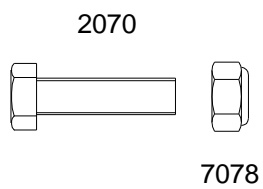
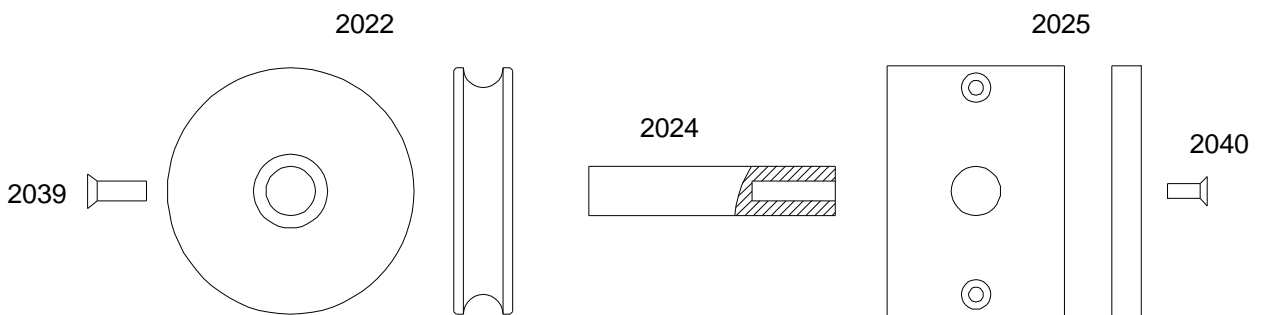
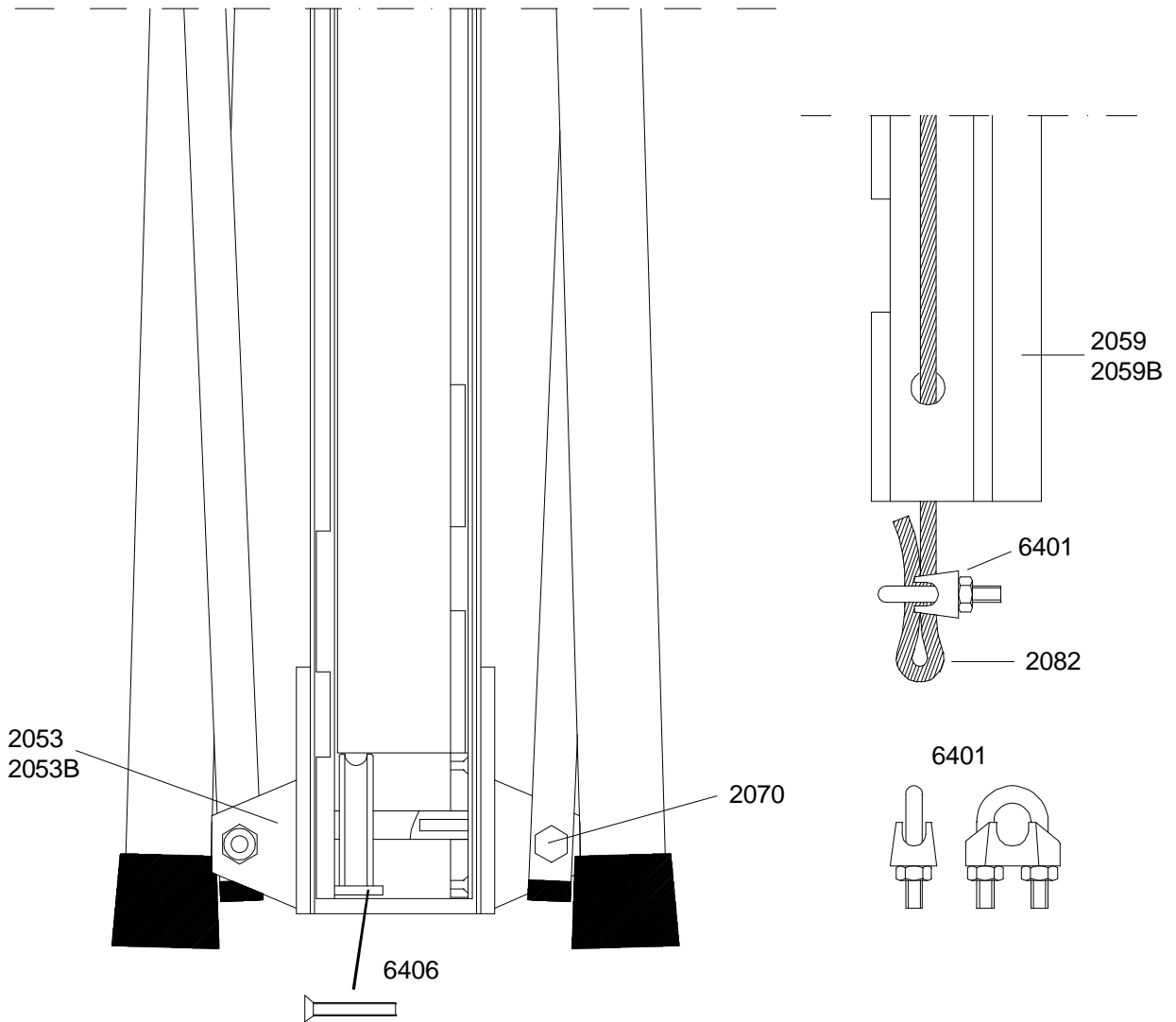
**(SA)**



**B-1**



**C**





<b>Ref.</b>	<b>Descripcion:</b>
2021	Roldana acero / <i>Steel pulley.</i>
2022	Roldana acero / <i>Steel pulley.</i>
2023	Perno roscado M-10 / <i>M-10 Screw bolt.</i>
2024	Eje acero / <i>Steel axe.</i>
2025	Pletina acero / <i>Steel plate.</i>
2026	Gatillo de seguridad / <i>Safety catch.</i>
2032	Tornillo M-6 / <i>M-6 screw.</i>
2035	Roldana acero / <i>Steel pulley.</i>
2036(B)	Pletina acero (B Negro) / <i>Steel plate (B Black).</i>
2038	Tornillo M-10 / <i>M-10 screw.</i>
2039	Tornillo M-5 / <i>M-5 screw.</i>
2040	Tornillo M-5 / <i>M-5 screw.</i>
2041	Pletina acero / <i>Steel plate.</i>
2043	Tornillo M-10 / <i>M-10 screw.</i>
2044	Tuerca autoblocante M-10 / <i>M-10 nut.</i>
2052	Tornillo patas M-8 / <i>M-8 Legs screw.</i>
2053(B)	Soporte tirantes (B Negro) / <i>Lower leg support (B Black).</i>
2056	Arandela M-6 / <i>M-6 Washer.</i>
2058(B)	Tramo base (B Negro) / <i>Base profile (B Black).</i>
2059(B)	Tramo 2 (B Negro) / <i>Profile 2 (B Black).</i>
2065(B)	Soporte deslizante patas (B Negro) / <i>Upper leg support (B Black).</i>
2066(B)	Pata con asa (B Negro) / <i>Leg with handle (B Black).</i>
2067(B)	Pata sin asa (B Negro) / <i>Leg without handle (B Black).</i>
2068(B)	Tirante patas (B Negro) / <i>Leg support (B Black).</i>
2069	Tornillo pata-tirante M-8 / <i>Leg screw M-8.</i>
2070	Tornillo tirante M-8 / <i>M-8 screw.</i>
2071	Tapón plástico pata / <i>Plastic leg cap.</i>
2072	Tapón tirante pata / <i>Leg support cap.</i>
2076(B)	Tramo 1 (B Negro) / <i>Profile 1 (B Black).</i>
2081	Gatillo hexagonal especial / <i>Special hexagonal lock.</i>
2082	Cable acero TE-034 / <i>Steel cable.</i>
6401	Prisionero fin de cable / <i>Cable end lock.</i>
6406	Tornillo M-4 / <i>M-4 Screw.</i>
7061	Arandela M-10 / <i>M-10 Washer</i>
7078	Tuerca autoblocante M-8 / <i>M-8 nut.</i>
7160AC	Cabrestante / <i>Winch.</i>
7646	Tornillo M-10 / <i>M-10 screw.</i>



**VMB ESPAÑOLA S.A.**

Pol. Ind. Picassent - Calle 2, final - 46220 Picassent (VALENCIA) Spain

Tel.: +34 902 34 10 34 - Fax: +34 961 22 11 77

Web:[www.vmb.es](http://www.vmb.es) - E-mail: [contact@vmb.es](mailto:contact@vmb.es)

